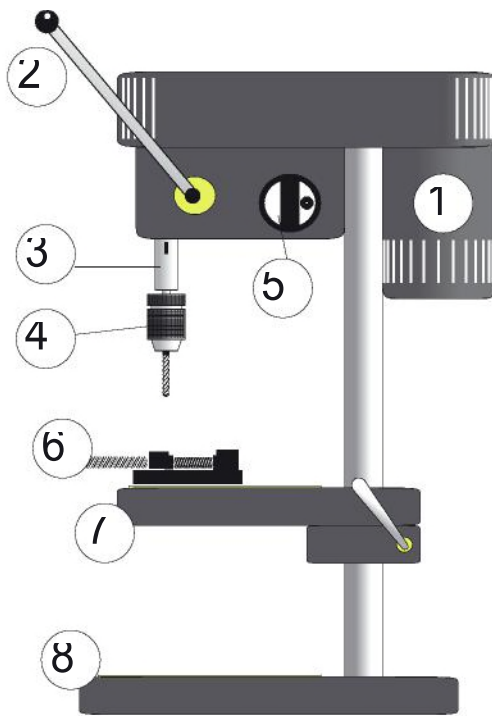


Wir bohren mit der Tischbohrmaschine

Der Spiralbohrer



Die Tischbohrmaschine



- 1 _____
- 2 _____
- 3 _____
- 4 _____
- 5 _____
- 6 _____
- 7 _____
- 8 _____

Die wichtigsten Arbeitsregeln beim Bohren:

- Haare zusammenbinden oder Haarnetz tragen.
- Nur scharfe Bohrer verwenden.
- Bohrer fest in Spannfutter einspannen.
- Probelauf. Der Bohrer darf nicht "eiern".
- Kleine Werkstücke in den Maschinenschraubstock einspannen.
- Vorsichtig bohren.
- Maschine ausschalten und auslaufen lassen.