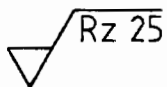
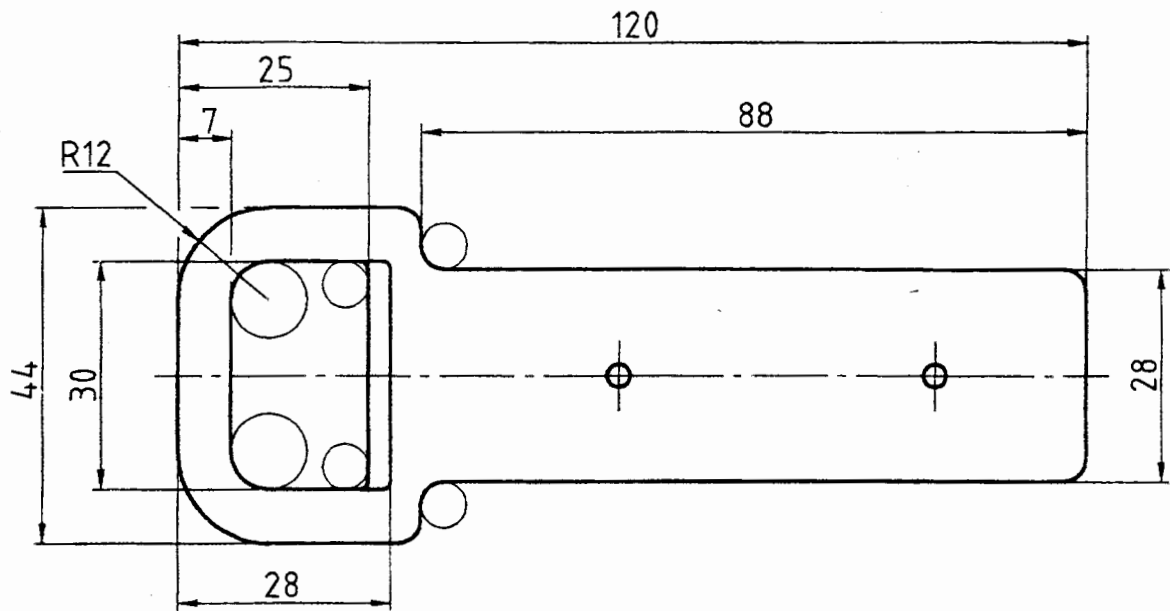
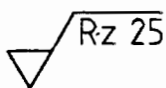
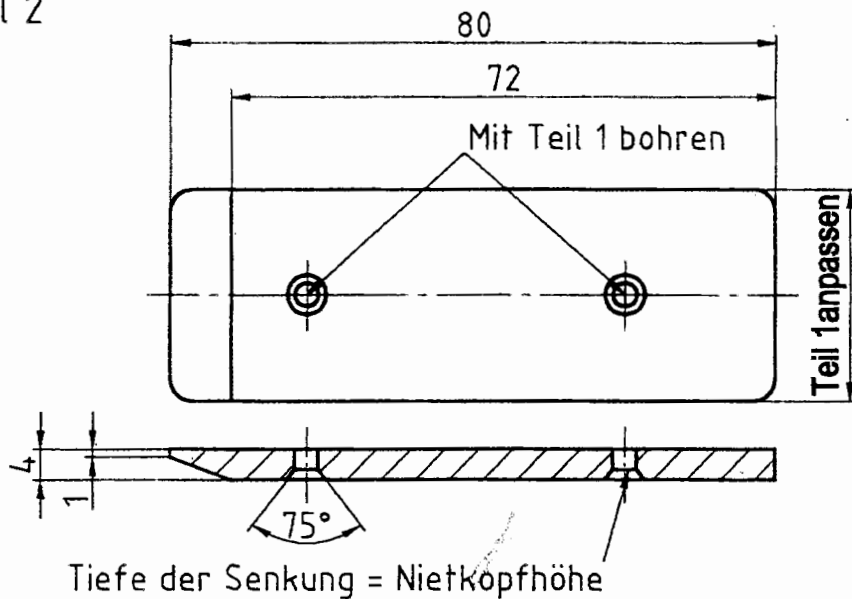


Teil 1



Nicht bemaßte Rundungen R=3

Teil 2



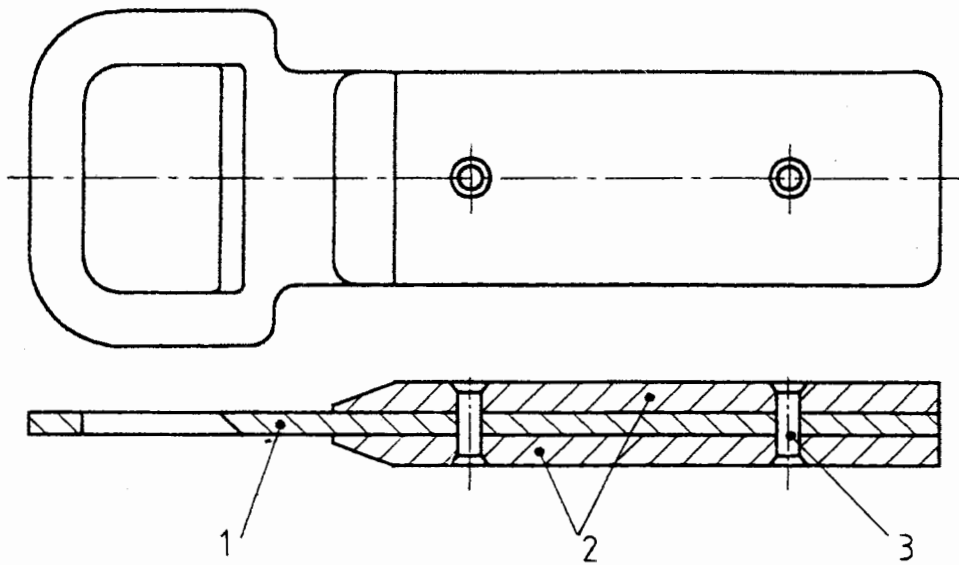
Nicht bemaßte Rundungen R=3

1	Flaschenöffner	1	St 37-2	120x44x3	
2	Kunststoff-Schalen	2	PVC	80x28x4	
Stück	Benennung	Teil	Werkstoff	Rohmaße	Bemerkung

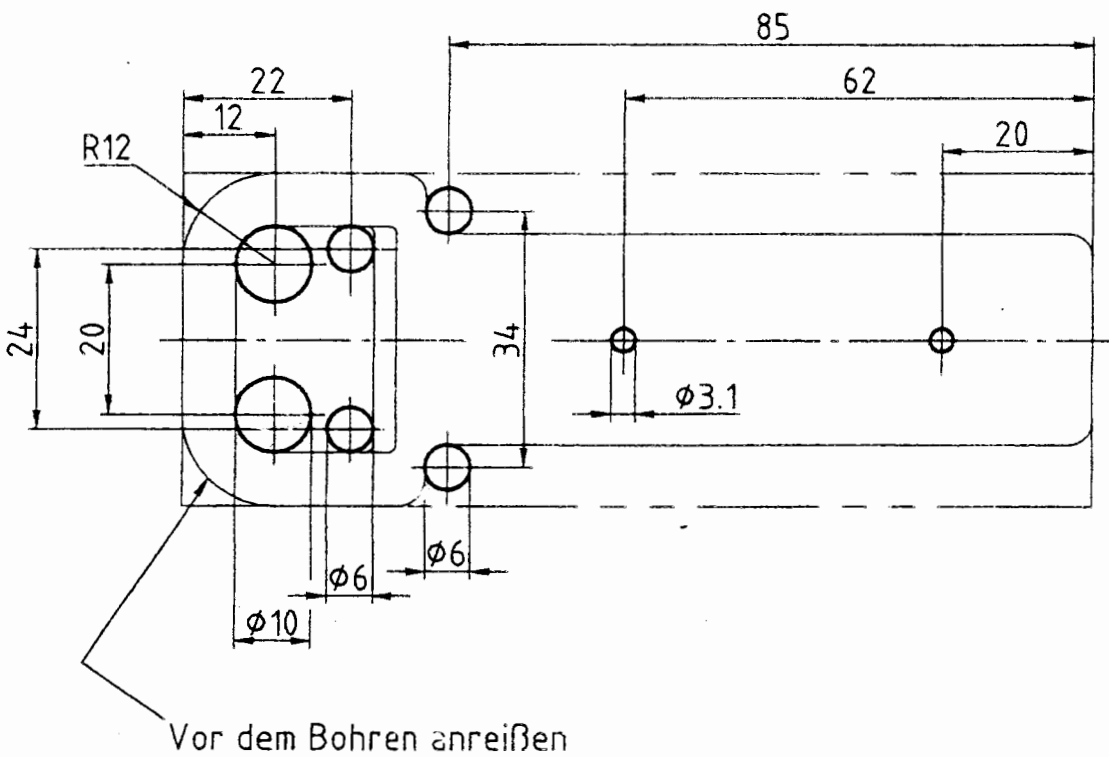
BZI
Remscheid

Grundlehrgang
Technik für Kaufleute

M 1:1	Blatt 2
Übung: 8	Zeit:
04.99	Bearbt:WL



Teil 1 Anreißen und Bohren



2	Senkniet	3	Al-Leg.	3x14	DIN 661
2	Kunststoff-Schalen	2	PVC	88x28	
1	Flaschenöffner	1	St 37	120x44x4	
Stück	Benennung	Teil	Werkstoff	Rohmaße	Bemerkung

BZI
Remscheid

Grundlehrgang
Technik für Kaufleute
Flaschenöffner 2

M 1:1	Blatt 1/2
Übung: 8	Zeit:
04.99	Bearbt:WL