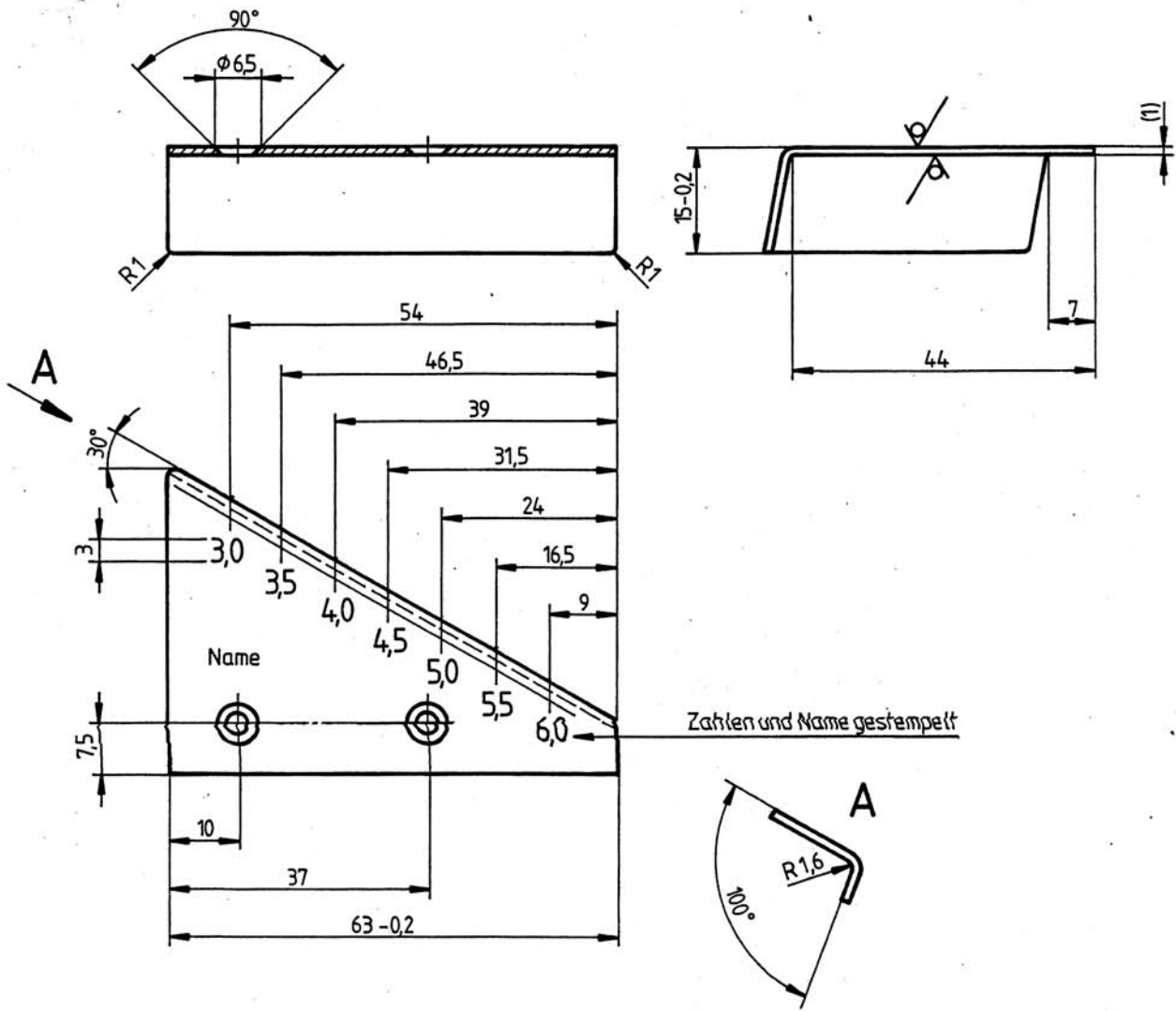


Ra 3,2 / (✓)



Zahlen und Name gestempelt

Bohrungen zusammen mit HM 260004 gebohrt und gesenkt

Nennmaß	Abmaße
Tol.-Klasse	

		Allgemeintoleranzen ISO 2768 - m	Maßstab 1 : 1		Halbzeug - Werkstoff siehe Blatt 2
			Benennung		
			Datum	Name	<h1>Gegenplatte</h1>
			Bearb. 2.1.96	Günther	
			Gepr. 3.1.96	Denzin	
			Norm		
			Zeichnungs-Nr. HM 260005		Blatt 1
					von 2
Zust.	Anderung	Datum	Name		