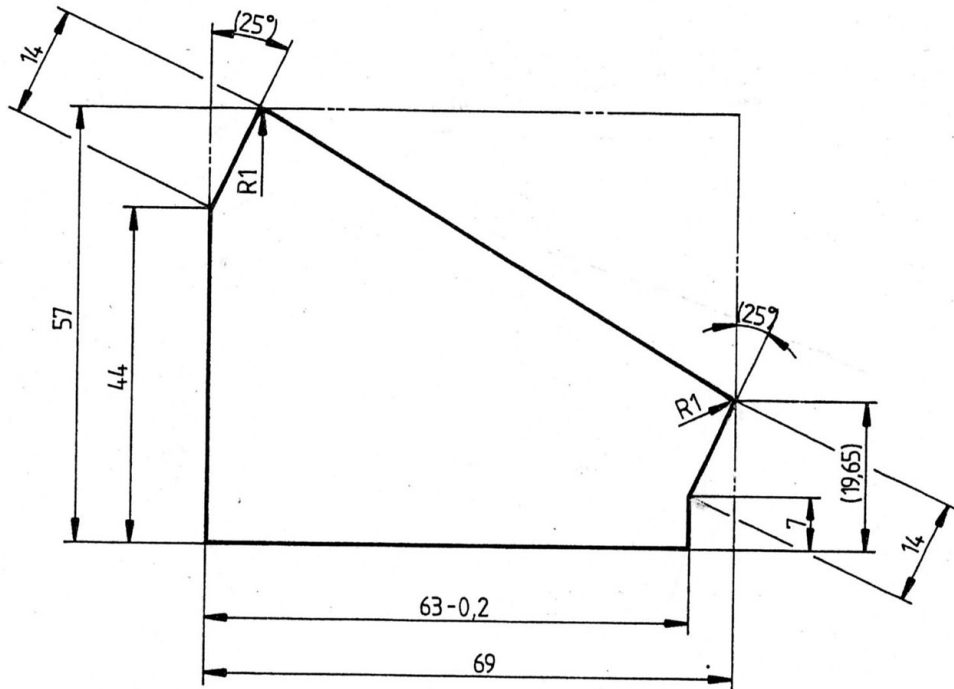


Abwicklung



© Alle Rechte vorbehalten Beuth Verlag GmbH, Berlin

Nennmaß	Abmaße
Tol.-Klasse	

				Allgemeintoleranzen ISO 2768 - m		Maßstab 1 : 1	
						Halbzeug - Werkstoff Blech DIN 1751 - 1 x 70 x 58 - CuZn 40	
				Datum		Benennung	
				Bearb. 2.1.96		<h2>Gegenplatte</h2>	
				Gepr. 3.1.96			
				Name			
				Name		Zeichnungs-Nr. HM 260005	
						Blatt 2	
						von 2	
Zust.	Änderung	Datum	Name				